

Rev.	Tekst	Dato	Sign.

### KOBLING MED 4+J KABEL TIL MOTOR

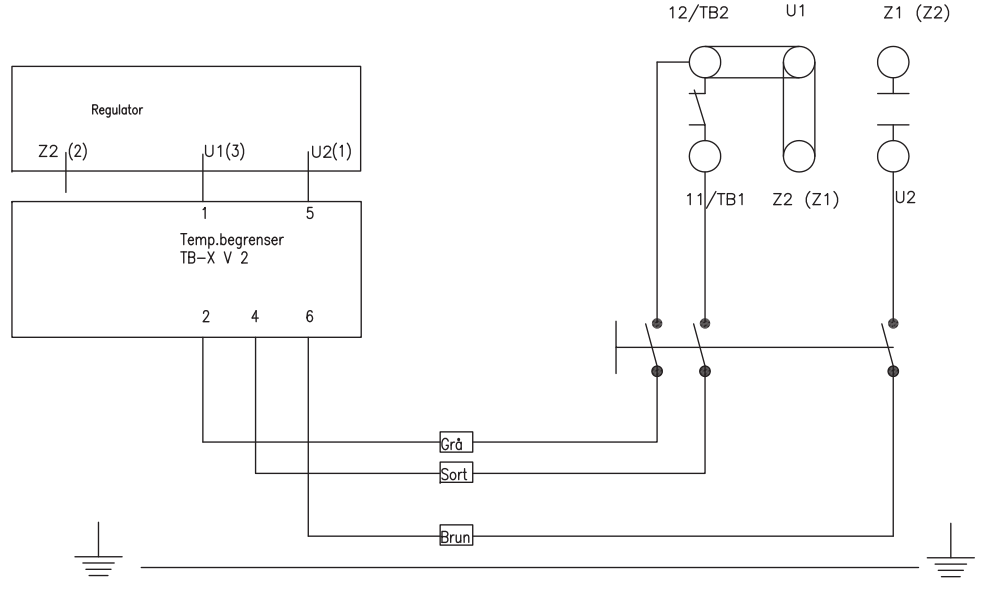
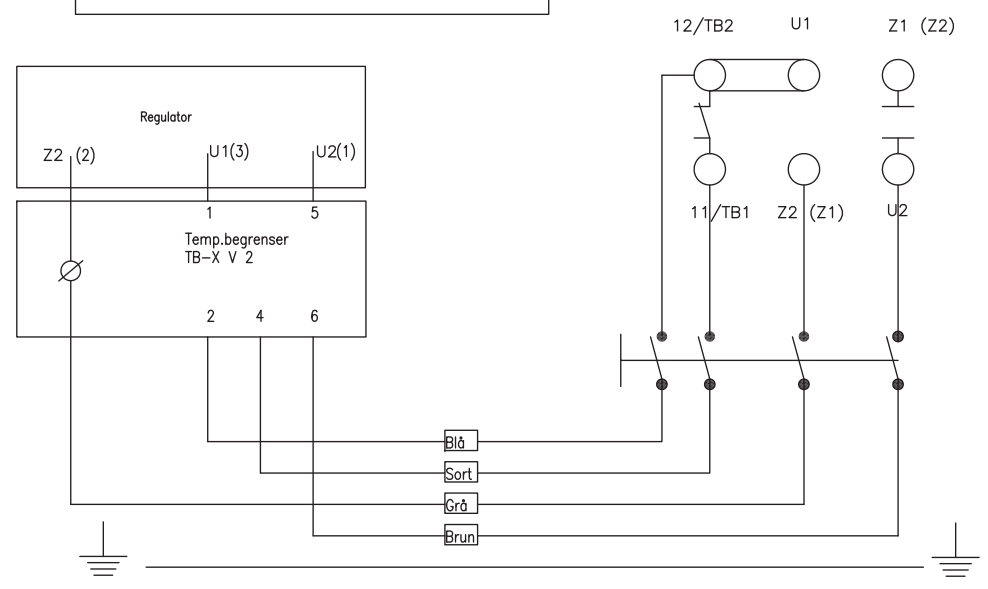
Note!  
På anlegg med kun 2 ledere fra regulator, og 4 ledere fra motor. Kobles **BLÅ** og **GRÅ** leder fra motor, sammen på klemme 2 i TB-X V.2

### KOBLING MED 3+J KABEL TIL MOTOR

Note!  
På eldre anlegg med kabel 3+J fra motor, **MÅ** det legges inn lask mellom U1 & Z2 i motor

F  
E  
D  
C  
B  
A

F  
E  
D  
C  
B  
A



NB!  
Minimum spenning på laveste hastighet: =>60Volt!

NB!  
TB-X V.2 erstatter IKKE montert sikkerhetsbryter, OG/ELLER motorvern

Dato 12.10.11	Konstr./Tegnet TV	Projeksjonsmetode 	Målestokk	<b>J.L. BRUVIK</b> AS BERGEN - NORWAY
Kontr.	Godkjent BK			
Koblingsskjema TB-X V2 Bruvik 1-fase motor REVIDERT UTGAVE 12.10.11				Erstatning for:
Henvisning:				Erstattet av:
Beregning:				Tegningsnr.
				Rev. 1
Denne tegn. er vår eiendom og kan ikke kopieres eller forevises tredje person uten vårt samtykke				

8 7 6 5 4 3 2 1